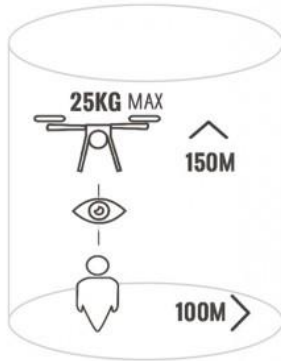


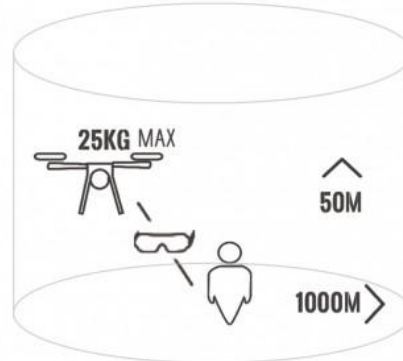
# LA RÉGLEMENTATION

## SCÉNARIOS D'ÉVOLUTION :

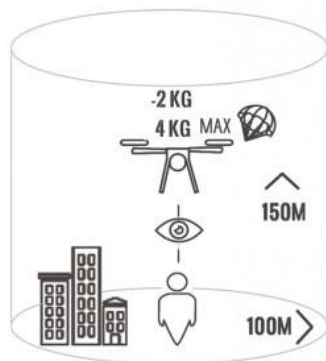
**S1** VOL À VUE  
HORS ZONE PEUPLÉE



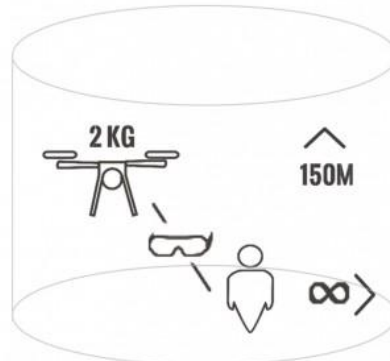
**S2** VOL HORS VUE  
HORS ZONE PEUPLÉE, LUNETTES FPV



**S3** VOL EN AGLOMÉRATION  
OU À PROXIMITÉ DE  
PERSONNES OU D'ANIMAUX



**S4** ACTIVITÉ PARTICULIÈRE  
(RELEVÉS, PHOTOGRAPHIES)  
HORS ZONE PEUPLÉE, LUNETTES FPV



**mini**  
group

Activités Particulières			
Extension des Scénarios Opérationnels			
Scénario 1	Scénario 2	Scénario 3	Scénario 4
<b>En vue</b> Vol de jour En zone peuplée : Distance horizontale < 200m Hauteur < 150m	<b>En et hors vue</b> Vol de jour En zone peuplée : Distance horizontale < 1000 m Hauteur < 50m ou 150m si masse inférieure à 2 kg	<b>En vue</b> Vol de jour En zone peuplée : Distance horizontale < 100 m Hauteur < 150m Aérostats captifs < 150 kg Aérodynes captifs < 25 kg Non captifs < 8 kg*	<b>Hors vue</b> Vol de jour En zone peuplée Distance horizontale > 1000 m Hauteur < 150m

\* Les non captifs de 4 à 8 kg sont soumis à des conditions additionnelles applicables au dispositif de protection des tiers (parachute de sécurité) et d'une distance d'éloignement des tiers potentiellement supérieure à 30m

Direction générale de l'Aviation civile  
 Ministère de l'Écologie, du Développement durable, et de l'Énergie